

EMC zaciski ekranizujące do montażu za pomocą śrub

z lub bez zintegrowanego odciążenia kabli



Zaciski ekranizujące EMC stosowane są tam, gdzie ekrany kabli muszą być uziemione. Są łatwe w użyciu i skuteczne w uziemianiu ekranów pojedynczych kabli.

W przypadku stosowania zacisków ekranizujących ze zintegrowanym odciążeniem napięć kable można mocować za pomocą osłony kabla przy użyciu opasek zaciskowych. W ten sposób uzyskuje się odciążenie zgodne z normą EN 62444. Oferujemy również zaciski ekranizujące EMC z funkcją podwójnego odciążenia zgodnie z wytycznymi instalacji PROFINET.

Dzięki specjalnej konstrukcji zakresy mocowania MSKL są bardzo duże, a wymiary są stosunkowo małe. (Przykład: MSKL 3-12, zmontowany z ekranem kabla 12 mm: szerokość 26,25 mm). Zacisk ekranizujący EMC LFZ-M|MSKL jest również dostępny w wersji kątovej 45° i 90°. Typ kątovej 45° nadaje się do stosowania w przetwornicach częstotliwości różnych producentów. Dzięki temu kabel można wprowadzić pod kątem 45° do kanału kablowego. Do prowadzenia kabli i odciążania krawędzi można zastosować typ kątovej 90°.

Zaciski ekranu są łatwo mocowane do płyt montażowych za pomocą śruby.

Zacisk ekranizujący LFZ-U|SKL jest mocowany za pomocą śrub M4 lub M5. Podczas montażu wystarczy nieco poluzować istniejącą śrubę, aby móc wsunąć pod spód zacisk przed ponownym dokręceniem śruby.

Zaciski do osłon LFZ-U-AB są odpowiednie do montażu na przemiennikach Allen Bradley Powerflex 525 i Powerflex 527 AC. Bezpośredni kontakt na dysku oszczędza miejsce, a sygnały zakłócające są odbierane bezpośrednio w źródle zakłóceń.

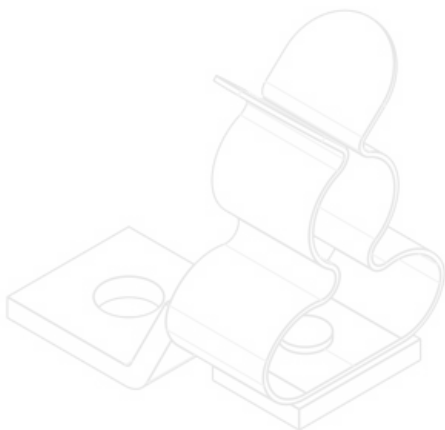
Specyfikacja

Materiał	Klamry uziemiające: Stal sprężynowa, ocynkowana Klamry uziemiające: Stal, ocynkowana galwanicznie Stopka śruby: Stal, ocynkowana galwanicznie
Właściwości	odporny na wibracje
Opcje montażu	Mocowanie za pomocą śrub

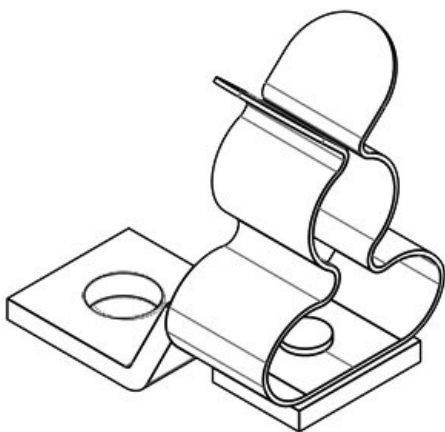
Zalety i korzyści

- Częściowo ze zintegrowanym uchwytem trzymającym przewody
- Duża powierzchnia kontaktu z ekranem
- Styk ekranu i mocowanie są oddzielone od siebie nawzajem
- Łatwy montaż i demontaż
- Konstrukcja sprężyny nie wymaga żadnych regulacji i stale utrzymuje kontakt z ekranem kabla
- Odporne na wstrząsy i wibracje, bezobsługowe
- Podwójne trzymanie przewodu – zgodnie z wytycznymi instalacji PROFINE

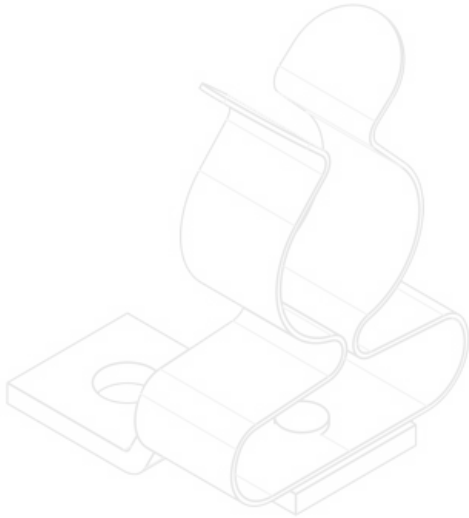
Rodzaje i rozmiary produktów



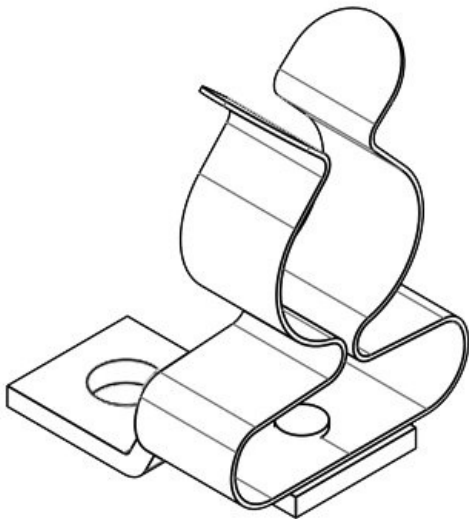
Numer części	37608	Min. średnica	3 mm
EAN	4251269316	ekranu kabla	
	890	Maks. średnica	12 mm
Opak.	10	ekranu kabla	
Liczba klamry	1	Długość	24 mm
uziemiające		Mocowanie	Nie
Typ klamry	MSKL	przewodów	
Dla max.	1	Szerokość	15 mm
liczba kabli		Wysokość	26 mm
Średnica	3 - 12 mm	Wysokość	26 mm
zacisku		montażu	
		Rozmiar	M4
		otworu	
		Liczba	1
		otworów na	
		śruby	
		Średnica	4,1 mm
		otworów na	
		śruby	



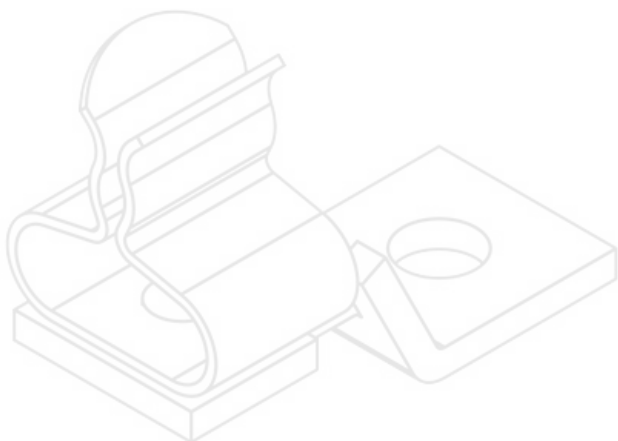
Numer części	37374	Min. średnica	3 mm
EAN	4251269336	ekranu kabla	
	355	Maks. średnica	12 mm
Opak.	10	ekranu kabla	
Liczba klamry	1	Długość	24 mm
uziemiające		Mocowanie	Nie
Typ klamry	MSKL	przewodów	
Dla max.	1	Szerokość	15 mm
liczba kabli		Wysokość	26 mm
Średnica	3 - 12 mm	Wysokość	26 mm
zacisku		montażu	
		Rozmiar	M5
		otworu	
		Liczba	1
		otworów na	
		śruby	
		Średnica	5,2 mm
		otworów na	
		śruby	



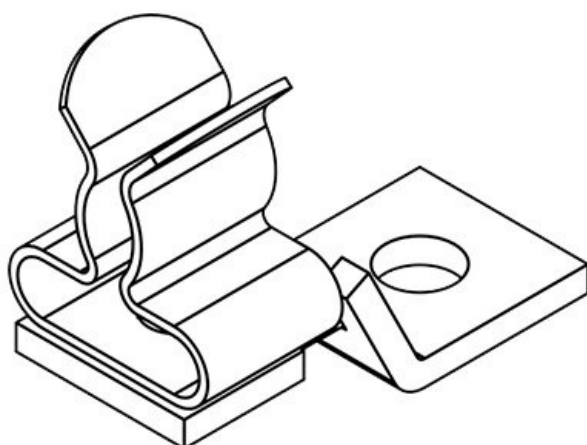
Numer części	37610	Min. średnica ekranu kabla	8 mm
EAN	4251269316906	Maks. średnica ekranu kabla	18 mm
Opak.	10	Długość	24 mm
Liczba klamry uziemiające	1	Mocowanie przewodów	Nie
Typ klamry	MSKL	Szerokość	20 mm
Dla max. liczba kabli	1	Wysokość	32 mm
Średnica zacisku	8 - 18 mm	Wysokość montażu	32 mm
		Rozmiar otworu	M4
		Liczba otworów na śruby	1
		Średnica otworów na śruby	4,1 mm



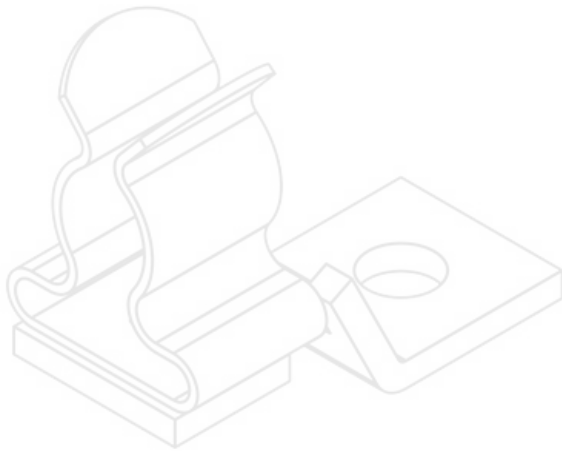
Numer części	37375	Min. średnica ekranu kabla	8 mm
EAN	4251269336362	Maks. średnica ekranu kabla	18 mm
Opak.	10	Długość	24 mm
Liczba klamry uziemiające	1	Mocowanie przewodów	Nie
Typ klamry	MSKL	Szerokość	20 mm
Dla max. liczba kabli	1	Wysokość	32 mm
Średnica zacisku	8 - 18 mm	Wysokość montażu	32 mm
		Rozmiar otworu	M5
		Liczba otworów na śruby	1
		Średnica otworów na śruby	5,2 mm



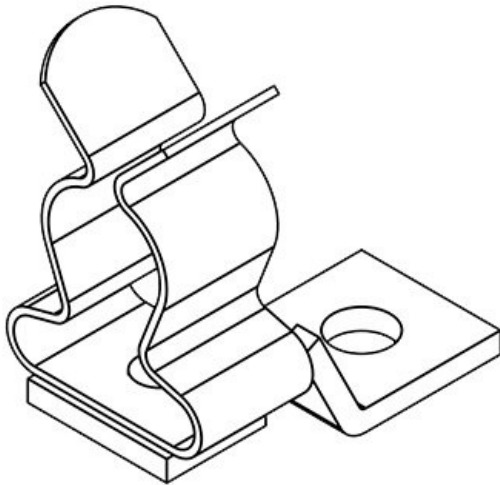
Numer części	36251	Min. średnica	1,5 mm
EAN	4251269302	ekranu kabla	
	404	Maks. średnica	3 mm
Opak.	10	ekranu kabla	
Liczba klamry	1	Długość	24 mm
uziemiające		Mocowanie	Nie
Typ klamry	SKL	przewodów	
Dla max.	1	Szerokość	11,8 mm
liczba kabli		Wysokość	18,4 mm
Średnica	1,5 - 3 mm	Wysokość	18,4 mm
zacisku		montażu	
		Rozmiar	M4
		otworu	
		Liczba	1
		otworów na	
		śruby	
		Średnica	4,1 mm
		otworów na	
		śruby	



Numer części	36253	Min. średnica	3 mm
EAN	4251269302	ekranu kabla	
	428	Maks. średnica	6 mm
Opak.	10	ekranu kabla	
Liczba klamry	1	Długość	24 mm
uziemiające		Mocowanie	Nie
Typ klamry	SKL	przewodów	
Dla max.	1	Szerokość	11,8 mm
liczba kabli		Wysokość	19 mm
Średnica	3 - 6 mm	Wysokość	19 mm
zacisku		montażu	
		Rozmiar	M4
		otworu	
		Liczba	1
		otworów na	
		śruby	
		Średnica	4,1 mm
		otworów na	
		śruby	



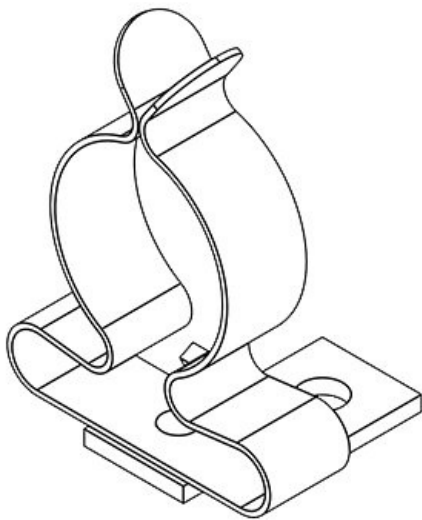
Numer części	36255	Min. średnica	6 mm
EAN	4251269302	ekranu kabla	
	435	Maks. średnica	8 mm
Opak.	10	ekranu kabla	
Liczba klamry	1	Długość	24 mm
uziemiające		Mocowanie	Nie
Typ klamry	SKL	przewodów	
Dla max.	1	Szerokość	11,8 mm
liczba kabli		Wysokość	20,5 mm
Średnica	6 - 8 mm	Wysokość	20,5 mm
zacisku		montażu	
		Rozmiar	M4
		otworu	
		Liczba	1
		otworów na	
		śruby	
		Średnica	4,1 mm
		otworów na	
		śruby	



Numer części	36256	Min. średnica	8 mm
EAN	4251269302	ekranu kabla	
	442	Maks. średnica	11 mm
Opak.	10	ekranu kabla	
Liczba klamry	1	Długość	24 mm
uziemiające		Mocowanie	Nie
Typ klamry	SKL	przewodów	
Dla max.	1	Szerokość	14 mm
liczba kabli		Wysokość	25,5 mm
Średnica	8 - 11 mm	Wysokość	25,5 mm
zacisku		montażu	
		Rozmiar	M4
		otworu	
		Liczba	1
		otworów na	
		śruby	
		Średnica	4,1 mm
		otworów na	
		śruby	



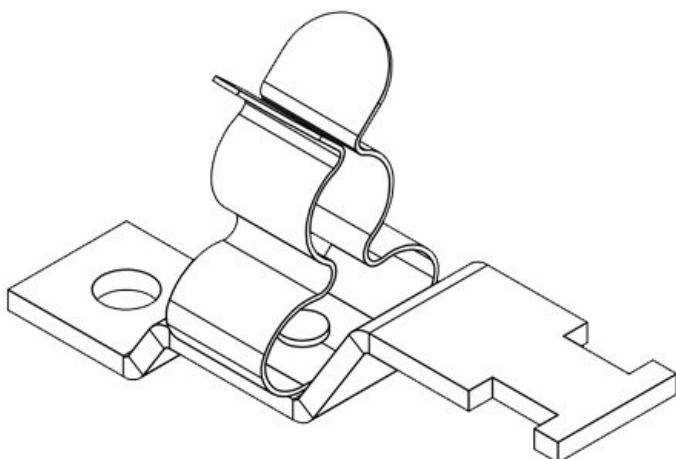
Numer części	36257	Min. średnica	11 mm
EAN	4251269302	ekranu kabla	
	459	Maks. średnica	17 mm
Opak.	10	ekranu kabla	
Liczba klamry	1	Długość	24 mm
uziemiające		Mocowanie	Nie
Typ klamry	SKL	przewodów	
Dla max.	1	Szerokość	21 mm
liczba kabli		Wysokość	32,5 mm
Średnica	11 - 17 mm	Wysokość	32,5 mm
zacisku		montażu	
		Rozmiar	M4
		otworu	
		Liczba	1
		otworów na	
		śruby	
		Średnica	4,1 mm
		otworów na	
		śruby	



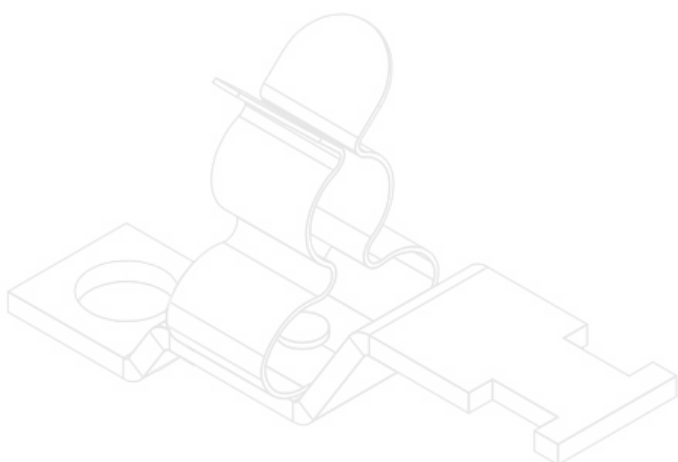
Numer części	36258	Min. średnica	17 mm
EAN	4251269302	ekranu kabla	
	466	Maks. średnica	22 mm
Opak.	10	ekranu kabla	
Liczba klamry	1	Długość	24 mm
uziemiające		Mocowanie	Nie
Typ klamry	SKL	przewodów	
Dla max.	1	Szerokość	26,5 mm
liczba kabli		Wysokość	40 mm
Średnica	17 - 22 mm	Wysokość	40 mm
zacisku		montażu	
		Rozmiar	M4
		otworu	
		Liczba	1
		otworów na	
		śruby	
		Średnica	4,1 mm
		otworów na	
		śruby	



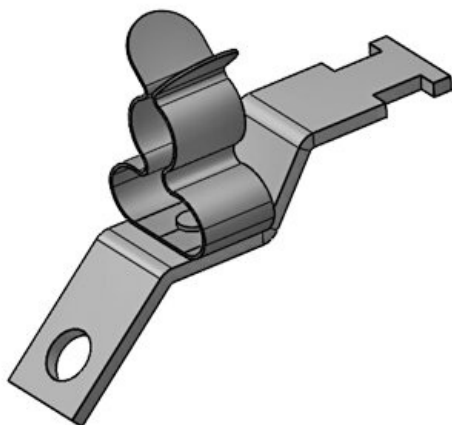
Numer części	36259	Min. średnica ekranu kabla	22 mm
EAN	4251269302	Maks. średnica ekranu kabla	30 mm
	473		
Opak.	10	Długość	24 mm
Liczba klamry uziemiające	1	Mocowanie przewodów	Nie
Typ klamry	SKL	Szerokość	35 mm
Dla max. liczba kabli	1	Wysokość	44,4 mm
Średnica zacisku	22 - 30 mm	Wysokość montażu	44,4 mm
		Rozmiar otworu	M4
		Liczba otworów na śruby	1
		Średnica otworów na śruby	4,1 mm



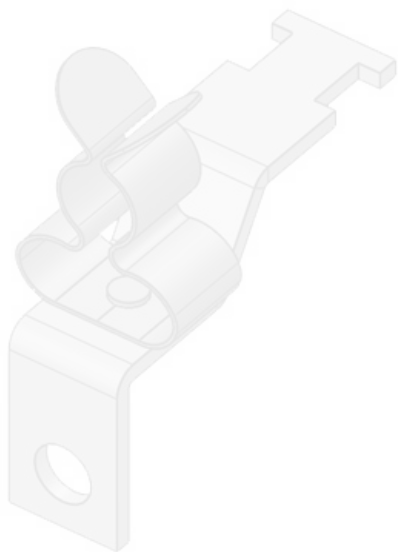
Numer części	37612	Średnica zacisku	3 - 12 mm
EAN	4251269316	Min. średnica ekranu kabla	3 mm
	913	Maks. średnica ekranu kabla	12 mm
Opak.	10	Długość	46,3 mm
Liczba klamry uziemiające	1	Mocowanie przewodów	Tak
Typ klamry	MSKL	Szerokość	15 mm
Mocowanie przewodów (zgodne z EN 62444)	1	Wysokość	26 mm
Dla max. liczba kabli	1	Wysokość montażu	26 mm
		Rozmiar otworu	M4
		Liczba otworów na śruby	1
		Średnica otworów na śruby	4,1 mm



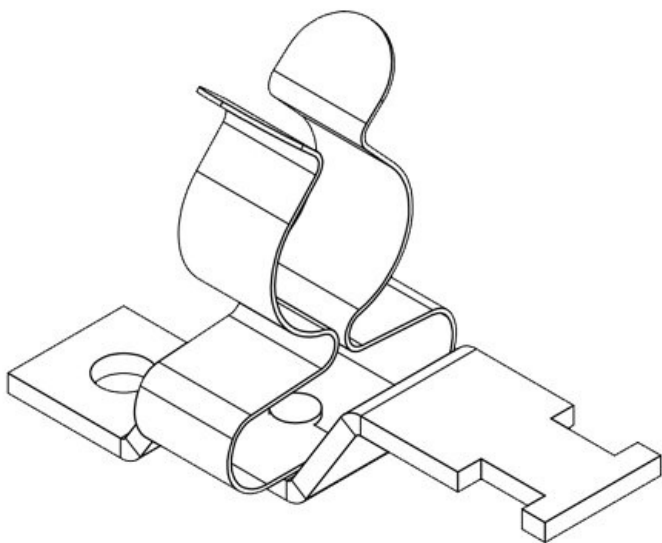
Numer części EAN	37373	Średnica zacisku	3 - 12 mm
Opak.	10	Min. średnica ekranu kabla	3 mm
Liczba klamry uziemiające	1	Maks. średnica ekranu kabla	12 mm
Typ klamry	MSKL	Długość	46,3 mm
Mocowanie przewodów (zgodne z EN 62444)	1	Mocowanie przewodów	Tak
Dla max. liczba kabli	1	Szerokość	15 mm
		Wysokość	26 mm
		Wysokość montażu	26 mm
		Rozmiar otworu	M6
		Liczba otworów na śruby	1
		Średnica otworów na śruby	6,2 mm



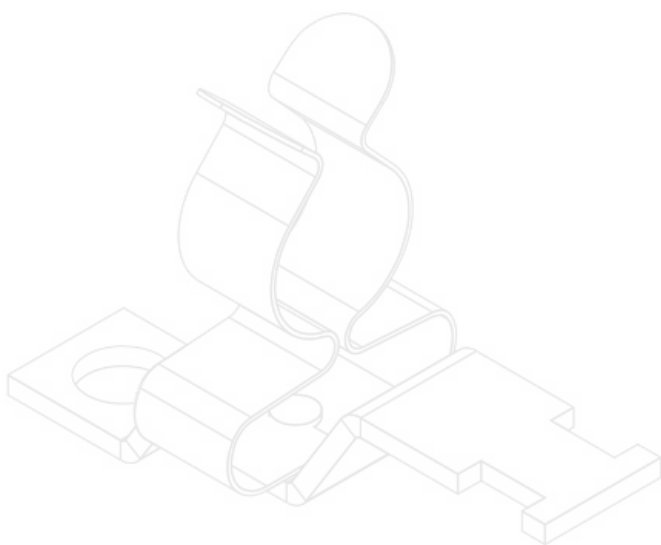
Numer części EAN	37660.1 4251269320	Średnica zacisku	3 - 12 mm
Opak.	10	Min. średnica ekranu kabla	3 mm
Liczba klamry uziemiające	1	Maks. średnica ekranu kabla	12 mm
Typ klamry	MSKL	Długość	45,1 mm
Mocowanie przewodów (zgodne z EN 62444)	1	Mocowanie przewodów	Tak
Dla max. liczba kabli	1	Szerokość	14,9 mm
		Wysokość	33,1 mm
		Rozmiar otworu	M5
		Liczba otworów na śruby	1
		Średnica otworów na śruby	5,2 mm



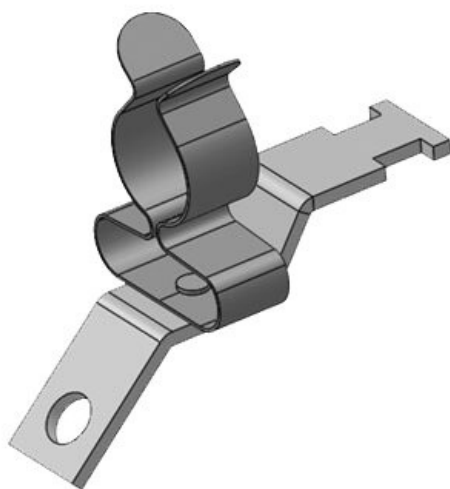
Numer części	37661.1	Średnica	3 - 12 mm
EAN	4251269321	Średnica	3 mm
	450	Min. średnica	3 mm
Opak.	10	ekranu kabla	
Liczba klamry	1	Maks. średnica	12 mm
uziemiające		ekranu kabla	
Typ klamry	MSKL	Długość	34,7 mm
Mocowanie	1	Mocowanie	Tak
przewodów		przewodów	
(zgodne z EN		Szerokość	14,9 mm
62444)		Wysokość	37,1 mm
Dla max.	1	Rozmiar	M5
liczba kabli		otworu	
		Liczba	1
		otworów na	
		śruby	
		Średnica	5,2 mm
		otworów na	
		śruby	



Numer części	37614	Średnica	8 - 18 mm
EAN	4251269316	Średnica	8 mm
	920	Min. średnica	8 mm
Opak.	10	ekranu kabla	
Liczba klamry	1	Maks. średnica	18 mm
uziemiające		ekranu kabla	
Typ klamry	MSKL	Długość	46,3 mm
Mocowanie	1	Mocowanie	Tak
przewodów		przewodów	
(zgodne z EN		Szerokość	20 mm
62444)		Wysokość	32,2 mm
Dla max.	1	Wysokość	32,2 mm
liczba kabli		montażu	
		Rozmiar	M4
		otworu	
		Liczba	1
		otworów na	
		śruby	
		Średnica	4,1 mm
		otworów na	
		śruby	



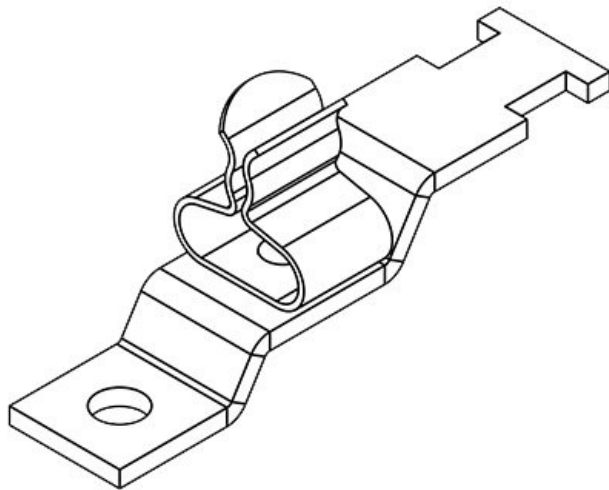
Numer części EAN	37388	Średnica zacisku	8 - 18 mm
Opak.	10	Min. średnica ekranu kabla	8 mm
Liczba klamry uziemiające	1	Maks. średnica ekranu kabla	18 mm
Typ klamry	MSKL	Długość	46,3 mm
Mocowanie przewodów (zgodne z EN 62444)	1	Mocowanie przewodów	Tak
Dla max. liczba kabli	1	Szerokość	20 mm
		Wysokość	32,2 mm
		Wysokość montażu	32,2 mm
		Rozmiar otworu	M6
		Liczba otworów na śruby	1
		Średnica otworów na śruby	6,2 mm



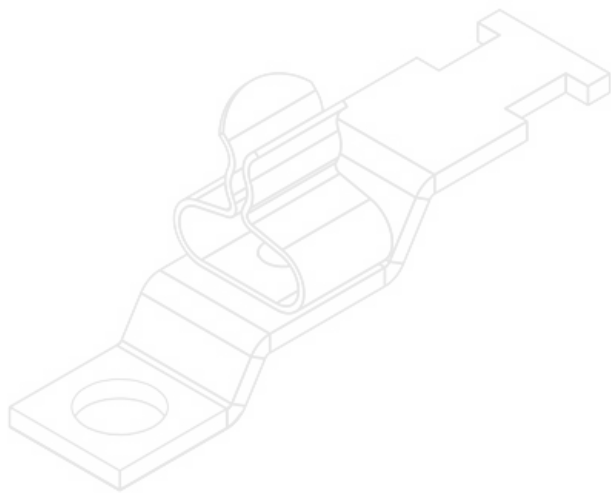
Numer części EAN	37660.2 4251269320	Średnica zacisku	8 - 18 mm
Opak.	10	Min. średnica ekranu kabla	8 mm
Liczba klamry uziemiające	1	Maks. średnica ekranu kabla	18 mm
Typ klamry	MSKL	Długość	45,1 mm
Mocowanie przewodów (zgodne z EN 62444)	1	Mocowanie przewodów	Tak
Dla max. liczba kabli	1	Szerokość	19,7 mm
		Wysokość	39,3 mm
		Rozmiar otworu	M5
		Liczba otworów na śruby	1
		Średnica otworów na śruby	5,2 mm



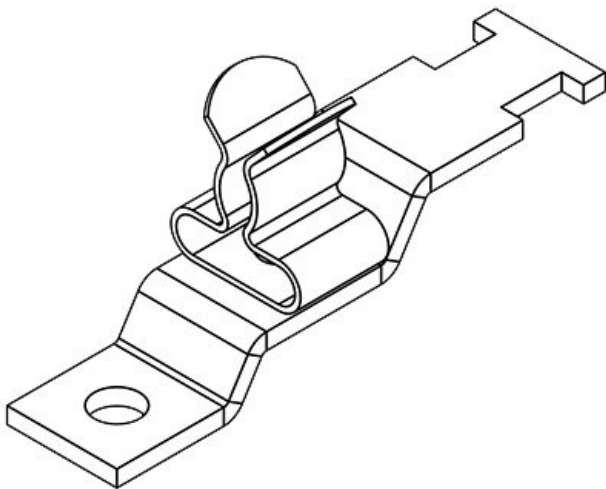
Numer części	37661.2	Średnica	8 - 18 mm
EAN	4251269321	zacisku	
	467	Min. średnica	8 mm
Opak.	10	ekranu kabla	
Liczba klamry	1	Maks. średnica	18 mm
uziemiające		ekranu kabla	
Typ klamry	MSKL	Długość	34,7 mm
Mocowanie	1	Mocowanie	Tak
przewodów		przewodów	
(zgodne z EN		Szerokość	19,4 mm
62444)		Wysokość	43,3 mm
Dla max.	1	Rozmiar	M5
liczba kabli		otworu	
		Liczba	1
		otworów na	
		śruby	
		Średnica	5,2 mm
		otworów na	
		śruby	



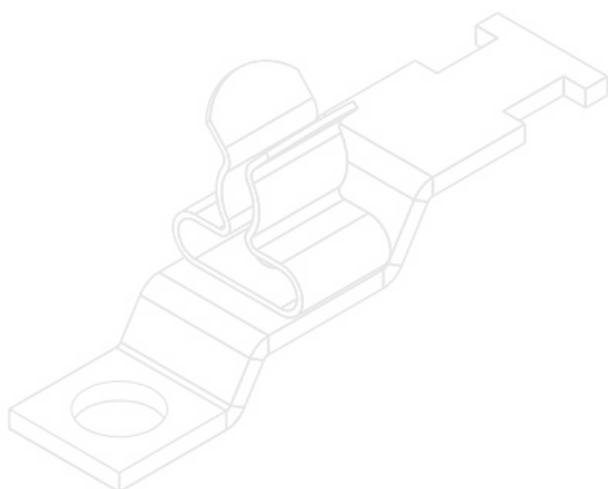
Numer części	36910	Średnica	1,5 - 3 mm
EAN	4251269305	zacisku	
	054	Min. średnica	1,5 mm
Opak.	10	ekranu kabla	
Liczba klamry	1	Maks. średnica	3 mm
uziemiające		ekranu kabla	
Typ klamry	SKL	Długość	44,4 mm
Mocowanie	1	Mocowanie	Tak
przewodów		przewodów	
(zgodne z EN		Szerokość	11,8 mm
62444)		Wysokość	18,4 mm
Dla max.	1	Wysokość	18,4 mm
liczba kabli		montażu	
		Rozmiar	M4
		otworu	
		Liczba	1
		otworów na	
		śruby	
		Średnica	4,1 mm
		otworów na	
		śruby	



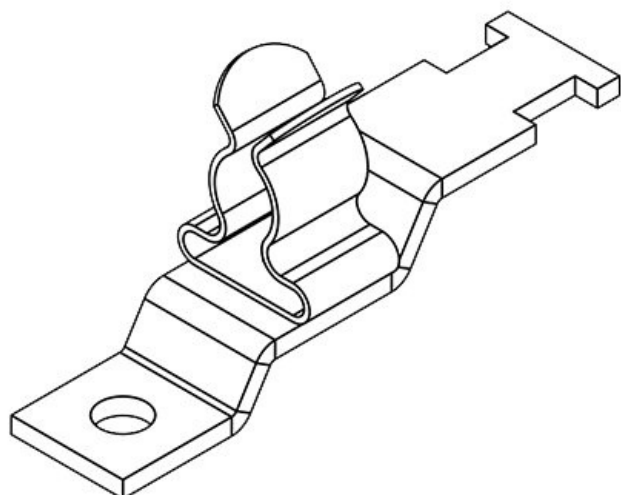
Numer części	37701	Średnica	1,5 - 3 mm
EAN	4251269336	zacisku	
	027	Min. średnica	1,5 mm
Opak.	10	ekranu kabla	
Liczba klamry	1	Maks. średnica	3 mm
uziemiające		ekranu kabla	
Typ klamry	SKL	Długość	44,4 mm
Mocowanie	1	Mocowanie	Tak
przewodów		przewodów	
(zgodne z EN		Szerokość	11,8 mm
62444)		Wysokość	18,4 mm
Dla max.	1	Wysokość	18,4 mm
liczba kabli		montażu	
		Rozmiar	M6
		otworu	
		Liczba	1
		otworów na	
		śruby	
		Średnica	6,2 mm
		otworów na	
		śruby	



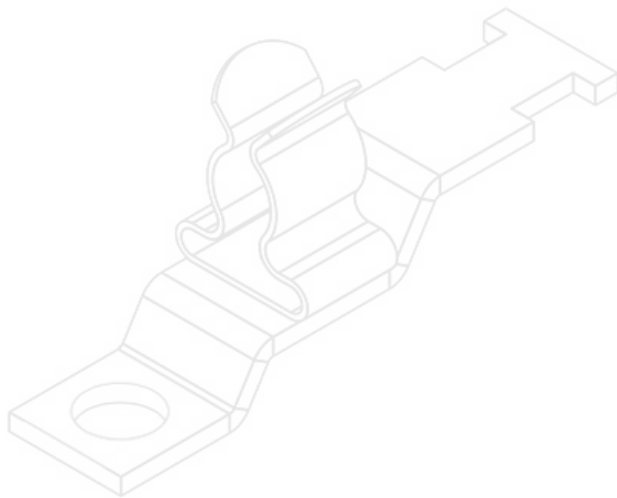
Numer części	36915	Średnica	3 - 6 mm
EAN	4251269305	zacisku	
	061	Min. średnica	3 mm
Opak.	10	ekranu kabla	
Liczba klamry	1	Maks. średnica	6 mm
uziemiające		ekranu kabla	
Typ klamry	SKL	Długość	44,4 mm
Mocowanie	1	Mocowanie	Tak
przewodów		przewodów	
(zgodne z EN		Szerokość	11,8 mm
62444)		Wysokość	19,1 mm
Dla max.	1	Wysokość	19,1 mm
liczba kabli		montażu	
		Rozmiar	M4
		otworu	
		Liczba	1
		otworów na	
		śruby	
		Średnica	4,1 mm
		otworów na	
		śruby	



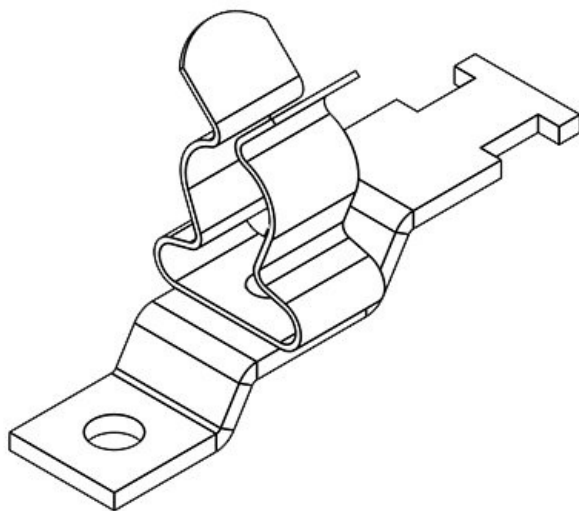
Numer części	37702	Średnica	3 - 6 mm
EAN	4251269336	zacisku	
	034	Min. średnica	3 mm
Opak.	10	ekranu kabla	
Liczba klamry	1	Maks. średnica	6 mm
uziemiające		ekranu kabla	
Typ klamry	SKL	Długość	44,4 mm
Mocowanie	1	Mocowanie	Tak
przewodów		przewodów	
(zgodne z EN		Szerokość	11,8 mm
62444)		Wysokość	19,1 mm
Dla max.	1	Wysokość	19,1 mm
liczba kabli		montażu	
		Rozmiar	M6
		otworu	
		Liczba	1
		otworów na	
		śruby	
		Średnica	6,2 mm
		otworów na	
		śruby	



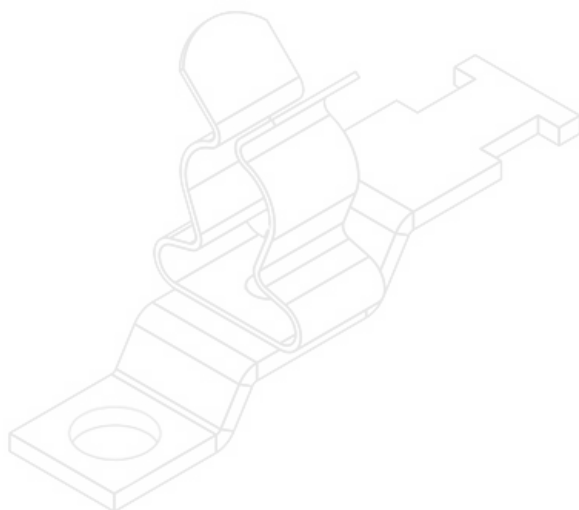
Numer części	36920	Średnica	6 - 8 mm
EAN	4251269305	zacisku	
	078	Min. średnica	6 mm
Opak.	10	ekranu kabla	
Liczba klamry	1	Maks. średnica	8 mm
uziemiające		ekranu kabla	
Typ klamry	SKL	Długość	44,4 mm
Mocowanie	1	Mocowanie	Tak
przewodów		przewodów	
(zgodne z EN		Szerokość	11,8 mm
62444)		Wysokość	20,5 mm
Dla max.	1	Wysokość	20,5 mm
liczba kabli		montażu	
		Rozmiar	M4
		otworu	
		Liczba	1
		otworów na	
		śruby	
		Średnica	4,1 mm
		otworów na	
		śruby	



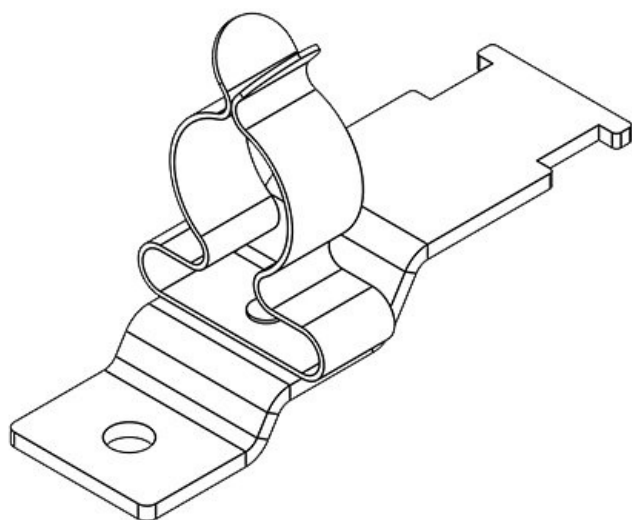
Numer części	37703	Średnica	6 - 8 mm
EAN	4251269336	zacisku	
	041	Min. średnica	6 mm
Opak.	10	ekranu kabla	
Liczba klamry	1	Maks. średnica	8 mm
uziemiające		ekranu kabla	
Typ klamry	SKL	Długość	44,4 mm
Mocowanie	1	Mocowanie	Tak
przewodów		przewodów	
(zgodne z EN		Szerokość	11,8 mm
62444)		Wysokość	20,5 mm
Dla max.	1	Wysokość	20,5 mm
liczba kabli		montażu	
		Rozmiar	M6
		otworu	
		Liczba	1
		otworów na	
		śruby	
		Średnica	6,2 mm
		otworów na	
		śruby	



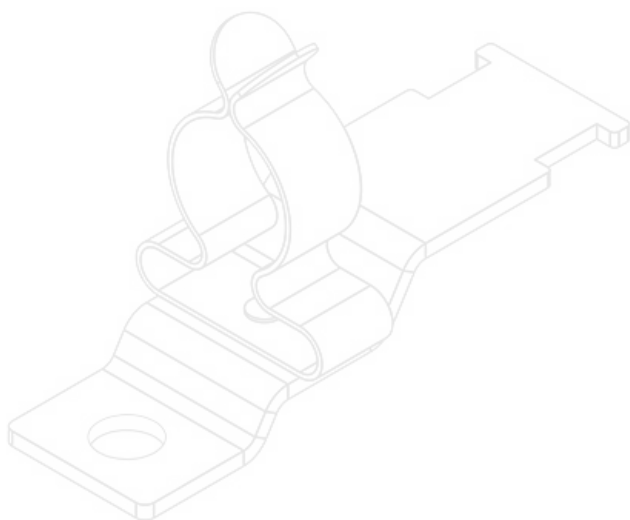
Numer części	36925	Średnica	8 - 11 mm
EAN	4251269305	zacisku	
	085	Min. średnica	8 mm
Opak.	10	ekranu kabla	
Liczba klamry	1	Maks. średnica	11 mm
uziemiające		ekranu kabla	
Typ klamry	SKL	Długość	44,4 mm
Mocowanie	1	Mocowanie	Tak
przewodów		przewodów	
(zgodne z EN		Szerokość	14 mm
62444)		Wysokość	25,5 mm
Dla max.	1	Wysokość	25,5 mm
liczba kabli		montażu	
		Rozmiar	M4
		otworu	
		Liczba	1
		otworów na	
		śruby	
		Średnica	4,1 mm
		otworów na	
		śruby	



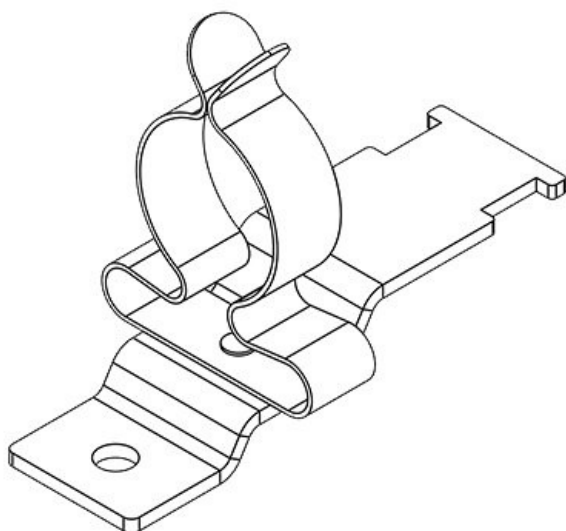
Numer części	37704	Średnica	8 - 11 mm
EAN	4251269336	zacisku	
	058	Min. średnica	8 mm
Opak.	10	ekranu kabla	
Liczba klamry	1	Maks. średnica	11 mm
uziemiające		ekranu kabla	
Typ klamry	SKL	Długość	44,4 mm
Mocowanie	1	Mocowanie	Tak
przewodów		przewodów	
(zgodne z EN		Szerokość	14 mm
62444)		Wysokość	25,5 mm
Dla max.	1	Wysokość	25,5 mm
liczba kabli		montażu	
		Rozmiar	M6
		otworu	
		Liczba	1
		otworów na	
		śruby	
		Średnica	6,2 mm
		otworów na	
		śruby	



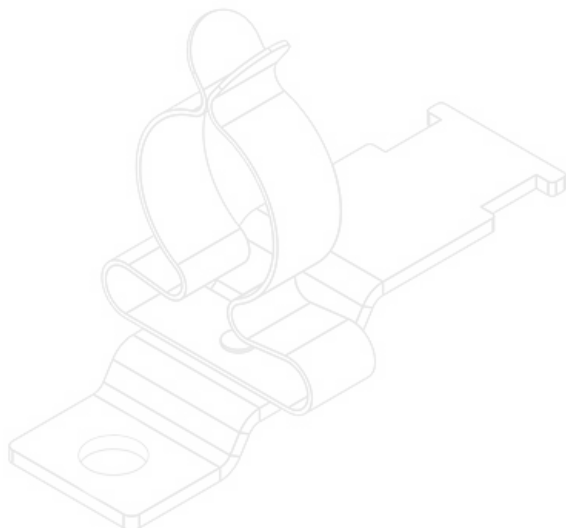
Numer części	36930	Średnica	11 - 17 mm
EAN	4251269305	zacisku	
	092	Min. średnica	11 mm
Opak.	10	ekranu kabla	
Liczba klamry	1	Maks. średnica	17 mm
uziemiające		ekranu kabla	
Typ klamry	SKL	Długość	55 mm
Mocowanie	1	Mocowanie	Tak
przewodów		przewodów	
(zgodne z EN		Szerokość	21 mm
62444)		Wysokość	33 mm
Dla max.	1	Wysokość	33 mm
liczba kabli		montażu	
		Rozmiar	M4
		otworu	
		Liczba	1
		otworów na	
		śruby	
		Średnica	4,1 mm
		otworów na	
		śruby	



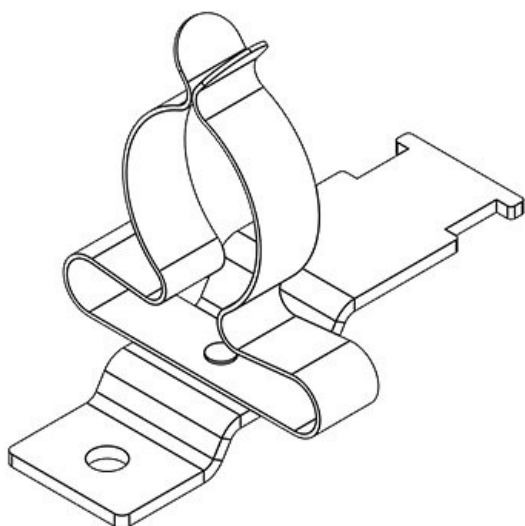
Numer części	37705	Średnica	11 - 17 mm
EAN	4251269336	zacisku	
	065	Min. średnica	11 mm
Opak.	10	ekranu kabla	
Liczba klamry	1	Maks. średnica	17 mm
uziemiające		ekranu kabla	
Typ klamry	SKL	Długość	55 mm
Mocowanie	1	Mocowanie	Tak
przewodów		przewodów	
(zgodne z EN		Szerokość	21 mm
62444)		Wysokość	33 mm
Dla max.	1	Wysokość	33 mm
liczba kabli		montażu	
		Rozmiar	M6
		otworu	
		Liczba	1
		otworów na	
		śruby	
		Średnica	6,2 mm
		otworów na	
		śruby	



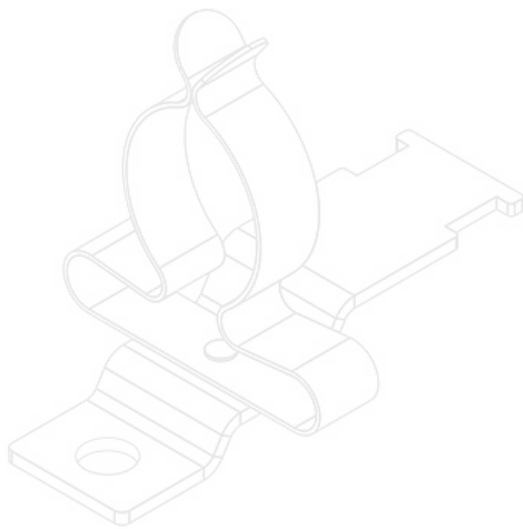
Numer części	36935	Średnica	17 - 22 mm
EAN	4251269305	zacisku	
	108	Min. średnica	17 mm
Opak.	10	ekranu kabla	
Liczba klamry	1	Maks. średnica	22 mm
uziemiające		ekranu kabla	
Typ klamry	SKL	Długość	55 mm
Mocowanie	1	Mocowanie	Tak
przewodów		przewodów	
(zgodne z EN		Szerokość	26,5 mm
62444)		Wysokość	40 mm
Dla max.	1	Wysokość	40 mm
liczba kabli		montażu	
		Rozmiar	M4
		otworu	
		Liczba	1
		otworów na	
		śruby	
		Średnica	4,1 mm
		otworów na	
		śruby	



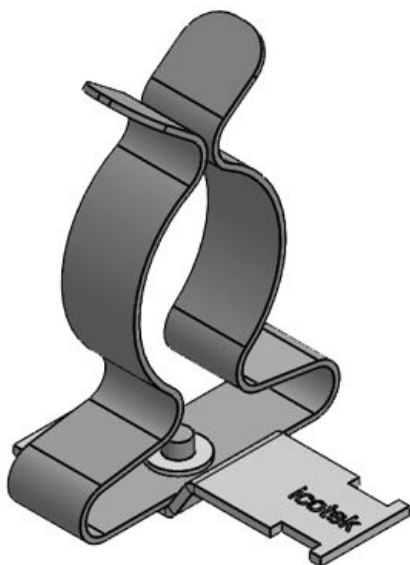
Numer części	37706	Średnica	17 - 22 mm
EAN	4251269336	zacisku	
	072	Min. średnica	17 mm
Opak.	10	ekranu kabla	
Liczba klamry	1	Maks. średnica	22 mm
uziemiające		ekranu kabla	
Typ klamry	SKL	Długość	55 mm
Mocowanie	1	Mocowanie	Tak
przewodów		przewodów	
(zgodne z EN		Szerokość	26,5 mm
62444)		Wysokość	40 mm
Dla max.	1	Wysokość	40 mm
liczba kabli		montażu	
		Rozmiar	M6
		otworu	
		Liczba	1
		otworów na	
		śruby	
		Średnica	6,2 mm
		otworów na	
		śruby	



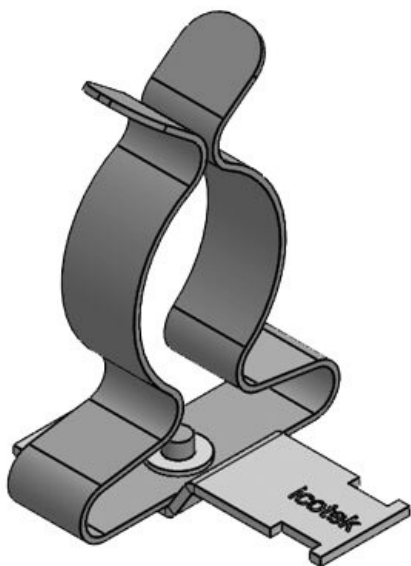
Numer części	36940	Średnica	22 - 30 mm
EAN	4251269305	zacisku	
	115	Min. średnica	22 mm
Opak.	10	ekranu kabla	
Liczba klamry	1	Maks. średnica	30 mm
uziemiające		ekranu kabla	
Typ klamry	SKL	Długość	55 mm
Mocowanie	1	Mocowanie	Tak
przewodów		przewodów	
(zgodne z EN		Szerokość	35 mm
62444)		Wysokość	44 mm
Dla max.	1	Wysokość	44 mm
liczba kabli		montażu	
		Rozmiar	M4
		otworu	
		Liczba	1
		otworów na	
		śruby	
		Średnica	4,1 mm
		otworów na	
		śruby	



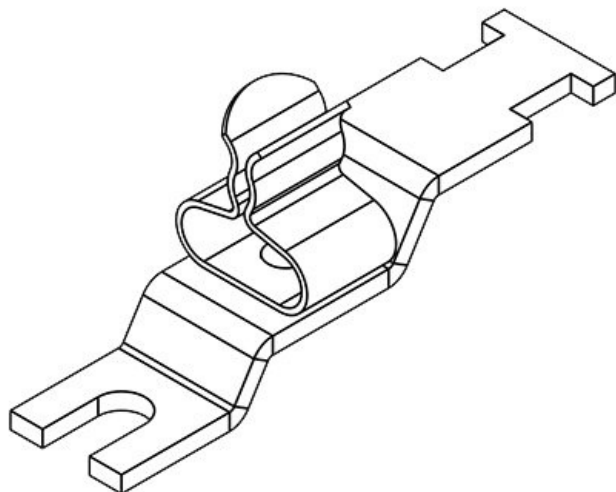
Numer części	37707	Średnica	22 - 30 mm
EAN	4251269336	zacisku	
	089	Min. średnica	22 mm
Opak.	10	ekranu kabla	
Liczba klamry	1	Maks. średnica	30 mm
uziemiające		ekranu kabla	
Typ klamry	SKL	Długość	55 mm
Mocowanie	1	Mocowanie	Tak
przewodów		przewodów	
(zgodne z EN		Szerokość	35 mm
62444)		Wysokość	44 mm
Dla max.	1	Wysokość	44 mm
liczba kabli		montażu	
		Rozmiar	M6
		otworu	
		Liczba	1
		otworów na	
		śruby	
		Średnica	6,2 mm
		otworów na	
		śruby	



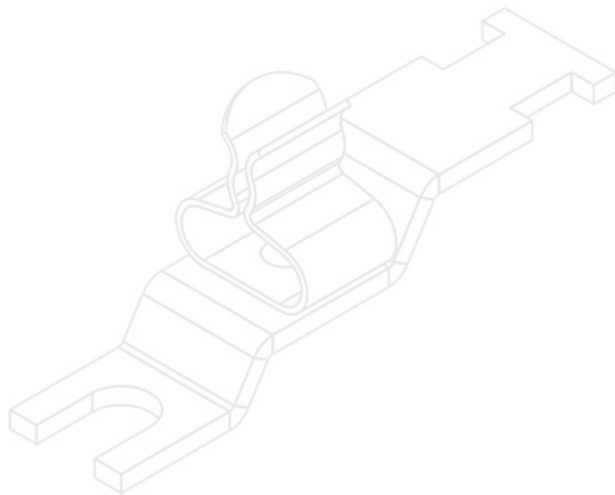
Numer części	36941	Średnica	30 - 38 mm
EAN	4251269319	zacisku	
	082	Min. średnica	30 mm
Opak.	10	ekranu kabla	
Liczba klamry	1	Maks. średnica	38 mm
uziemiające		ekranu kabla	
Typ klamry	SKL	Długość	55 mm
Mocowanie	1	Mocowanie	Tak
przewodów		przewodów	
(zgodne z EN		Szerokość	46,5 mm
62444)		Wysokość	67 mm
Dla max.	1	Wysokość	67 mm
liczba kabli		montażu	
		Rozmiar	M4
		otworu	
		Liczba	1
		otworów na	
		śruby	
		Średnica	4,2 mm
		otworów na	
		śruby	



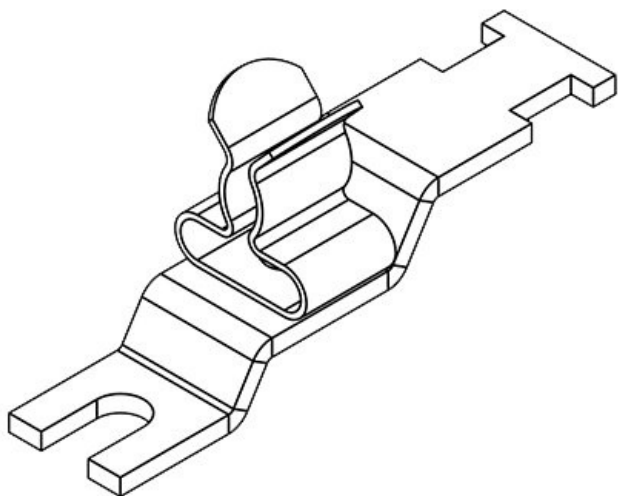
Numer części	37708	Średnica	30 - 38 mm
EAN	4251269336	zacisku	
	096	Min. średnica	30 mm
Opak.	10	ekranu kabla	
Liczba klamry	1	Maks. średnica	38 mm
uziemiające		ekranu kabla	
Typ klamry	SKL	Długość	55 mm
Mocowanie	1	Mocowanie	Tak
przewodów		przewodów	
(zgodne z EN		Szerokość	46,5 mm
62444)		Wysokość	67 mm
Dla max.	1	Wysokość	67 mm
liczba kabli		montażu	
		Rozmiar	M6
		otworu	
		Liczba	1
		otworów na	
		śruby	
		Średnica	6,2 mm
		otworów na	
		śruby	



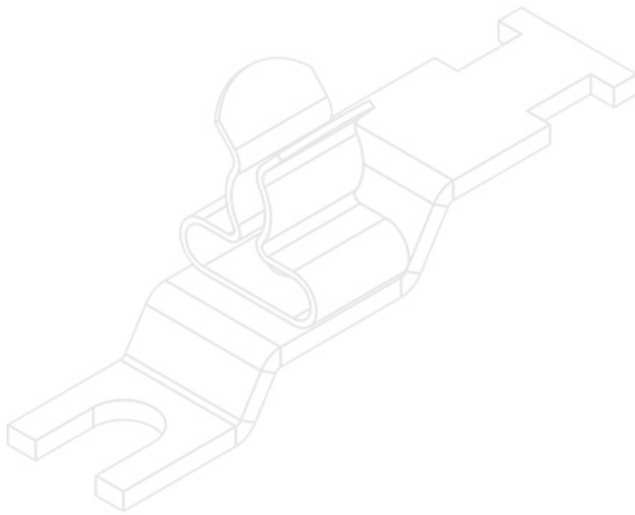
Numer części	36886.1	Min. średnica	1,5 mm
EAN	4251269304	ekranu kabla	
	972	Maks. średnica	3 mm
Opak.	10	ekranu kabla	
Liczba klamry	1	Długość	44,4 mm
uziemiające		Mocowanie	1
Typ klamry	SKL	przewodów	
Dla max.	1	(zgodne z EN	
liczba kabli		62444)	
Średnica	1,5 - 3 mm	Mocowanie	Tak
zacisku		przewodów	
		Szerokość	11,8 mm
		Wysokość	18,4 mm
		Wysokość	18,4 mm
		montażu	
		Rozmiar	M4
		otworu	
		Liczba	1
		otworów na	
		śruby	
		Średnica	4,2 mm
		otworów na	
		śruby	



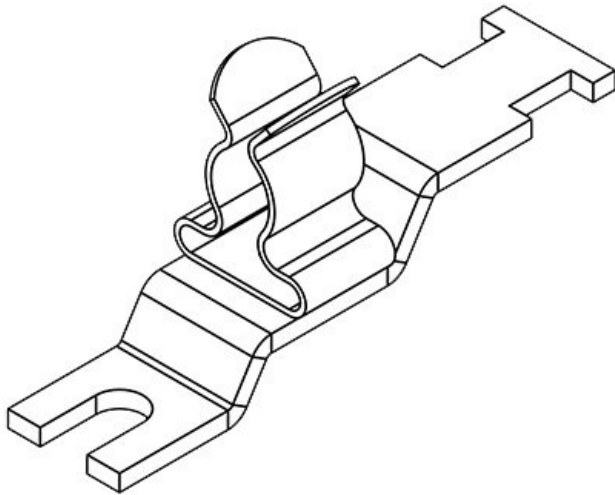
Numer części	36887.1	Min. średnica ekranu kabla	1,5 mm
EAN	4251269305016	Maks. średnica ekranu kabla	3 mm
Opak.	10	Długość	44,4 mm
Liczba klamry uziemiające	1	Mocowanie przewodów	1
Typ klamry	SKL	(zgodne z EN 62444)	
Dla max. liczba kabli	1	Mocowanie przewodów	Tak
Średnica zacisku	1,5 - 3 mm	Szerokość	11,8 mm
		Wysokość	18,4 mm
		Wysokość montażu	18,4 mm
		Rozmiar otworu	M5
		Liczba otworów na śruby	1
		Średnica otworów na śruby	5,2 mm



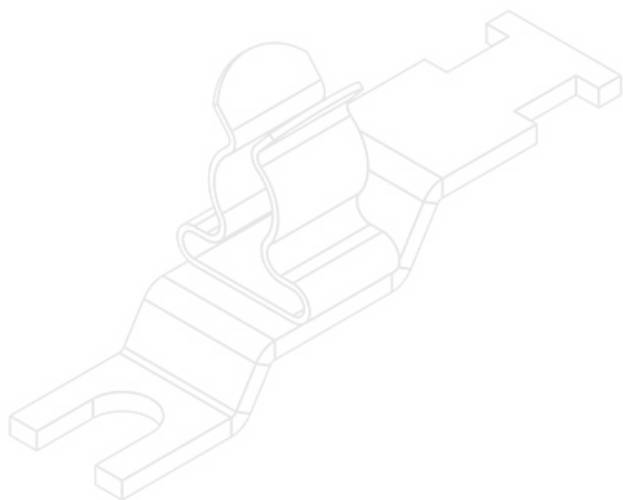
Numer części	36886.2	Min. średnica ekranu kabla	3 mm
EAN	4251269304989	Maks. średnica ekranu kabla	6 mm
Opak.	10	Długość	44,4 mm
Liczba klamry uziemiające	1	Mocowanie przewodów	1
Typ klamry	SKL	(zgodne z EN 62444)	
Dla max. liczba kabli	1	Mocowanie przewodów	Tak
Średnica zacisku	3 - 6 mm	Szerokość	11,8 mm
		Wysokość	19,1 mm
		Wysokość montażu	19,1 mm
		Rozmiar otworu	M4
		Liczba otworów na śruby	1
		Średnica otworów na śruby	4,2 mm



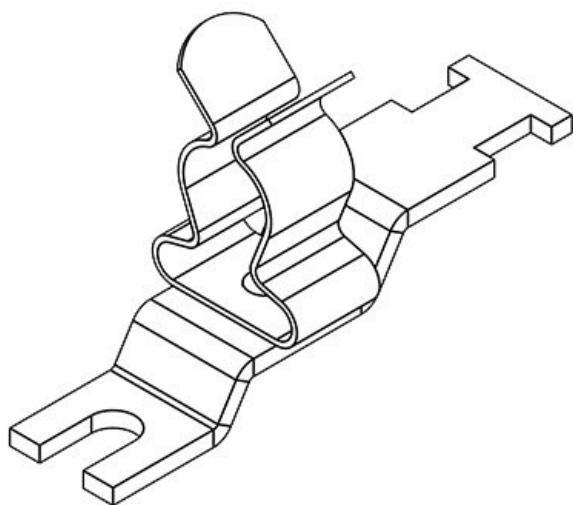
Numer części	36887.2	Min. średnica ekranu kabla	3 mm
EAN	4251269305	Maks. średnica ekranu kabla	6 mm
Opak.	10	Długość	44,4 mm
Liczba klamry uziemiające	1	Mocowanie przewodów	1
Typ klamry	SKL	(zgodne z EN 62444)	
Dla max. liczba kabli	1	Mocowanie przewodów	Tak
Średnica zacisku	3 - 6 mm	Szerokość	11,8 mm
		Wysokość	19,1 mm
		Wysokość montażu	19,1 mm
		Rozmiar otworu	M5
		Liczba otworów na śruby	1
		Średnica otworów na śruby	5,2 mm



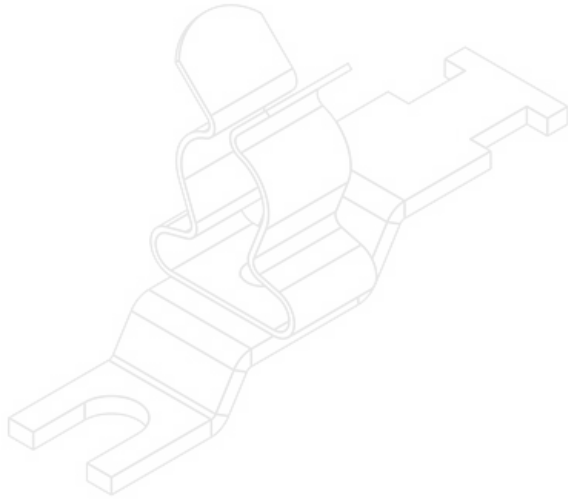
Numer części	36886.3	Min. średnica ekranu kabla	6 mm
EAN	4251269304	Maks. średnica ekranu kabla	8 mm
Opak.	10	Długość	44,4 mm
Liczba klamry uziemiające	1	Mocowanie przewodów	1
Typ klamry	SKL	(zgodne z EN 62444)	
Dla max. liczba kabli	1	Mocowanie przewodów	Tak
Średnica zacisku	6 - 8 mm	Szerokość	11,8 mm
		Wysokość	20,5 mm
		Wysokość montażu	20,5 mm
		Rozmiar otworu	M4
		Liczba otworów na śruby	1
		Średnica otworów na śruby	4,2 mm



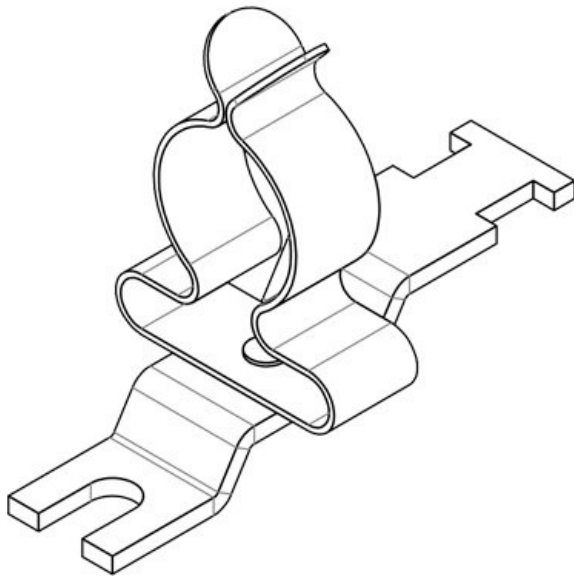
Numer części	36887.3	Min. średnica ekranu kabla	6 mm
EAN	4251269305030	Maks. średnica ekranu kabla	8 mm
Opak.	10	Długość	44,4 mm
Liczba klamry uziemiające	1	Mocowanie przewodów	1
Typ klamry	SKL	(zgodne z EN 62444)	
Dla max. liczba kabli	1	Mocowanie przewodów	Tak
Średnica zacisku	6 - 8 mm	Szerokość	11,8 mm
		Wysokość	20,5 mm
		Wysokość montażu	20,5 mm
		Rozmiar otworu	M5
		Liczba otworów na śruby	1
		Średnica otworów na śruby	5,2 mm



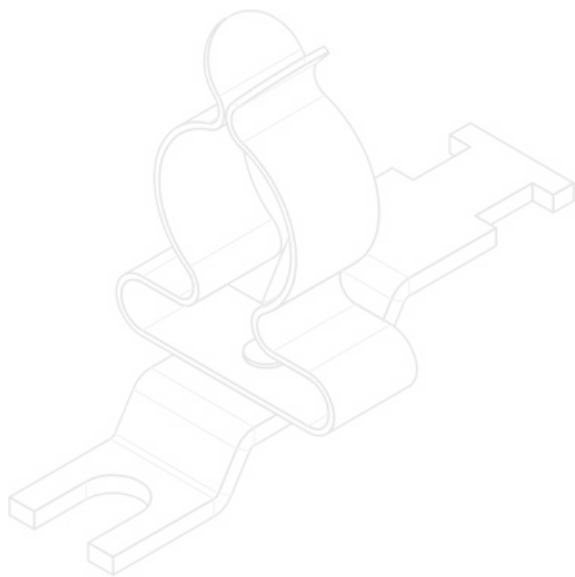
Numer części	36886.4	Min. średnica ekranu kabla	8 mm
EAN	4251269305009	Maks. średnica ekranu kabla	11 mm
Opak.	10	Długość	44,4 mm
Liczba klamry uziemiające	1	Mocowanie przewodów	1
Typ klamry	SKL	(zgodne z EN 62444)	
Dla max. liczba kabli	1	Mocowanie przewodów	Tak
Średnica zacisku	8 - 11 mm	Szerokość	14 mm
		Wysokość	25,5 mm
		Wysokość montażu	25,5 mm
		Rozmiar otworu	M4
		Liczba otworów na śruby	1
		Średnica otworów na śruby	4,2 mm



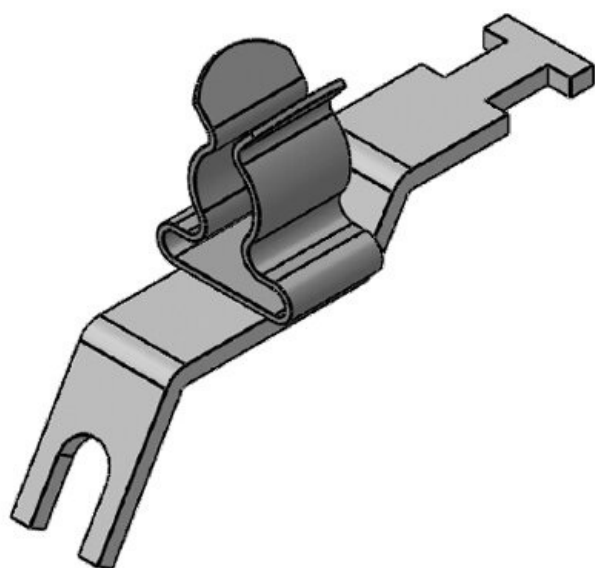
Numer części	36887.4	Min. średnica ekranu kabla	8 mm
EAN	4251269305	Maks. średnica ekranu kabla	11 mm
	047		
Opak.	10	Długość	44,4 mm
Liczba klamry uziemiające	1	Mocowanie przewodów	1
Typ klamry	SKL	(zgodne z EN 62444)	
Dla max. liczba kabli	1	Mocowanie przewodów	Tak
Średnica zacisku	8 - 11 mm	Szerokość	14 mm
		Wysokość	25,5 mm
		Wysokość montażu	25,5 mm
		Rozmiar otworu	M5
		Liczba otworów na śruby	1
		Średnica otworów na śruby	5,2 mm



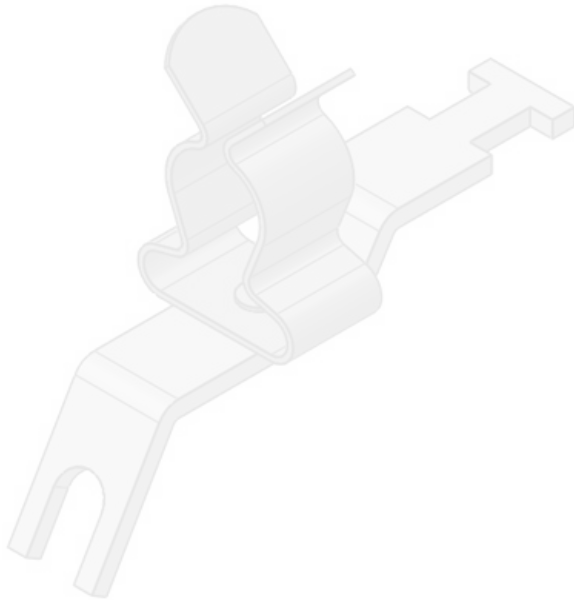
Numer części	36886.5	Min. średnica ekranu kabla	11 mm
EAN	4251269323	Maks. średnica ekranu kabla	17 mm
	027		
Opak.	10	Długość	44,4 mm
Liczba klamry uziemiające	1	Mocowanie przewodów	1
Typ klamry	SKL	(zgodne z EN 62444)	
Dla max. liczba kabli	1	Mocowanie przewodów	Tak
Średnica zacisku	11 - 17 mm	Szerokość	21 mm
		Wysokość	32,5 mm
		Wysokość montażu	32,5 mm
		Rozmiar otworu	M4
		Liczba otworów na śruby	1
		Średnica otworów na śruby	4,2 mm



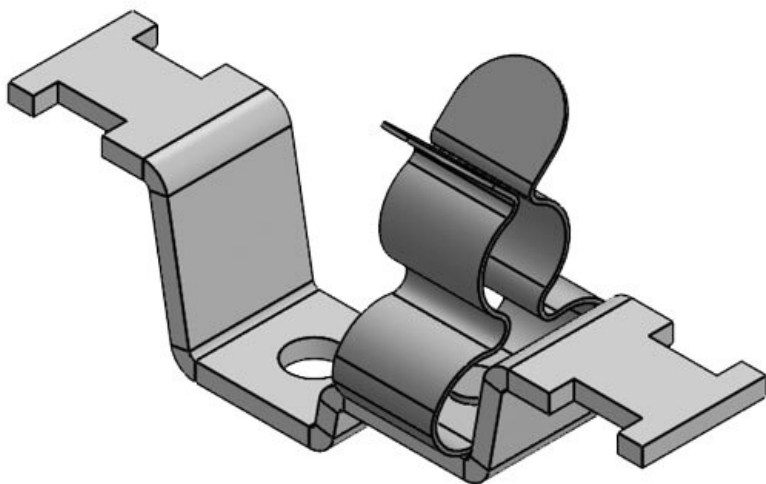
Numer części	36887.5	Min. średnica	11 mm
EAN	4251269323	ekranu kabla	
	034	Maks. średnica	17 mm
Opak.	10	ekranu kabla	
Liczba klamry	1	Długość	44,4 mm
uziemiające		Mocowanie	1
Typ klamry	SKL	przewodów	
Dla max.	1	(zgodne z EN	
liczba kabli		62444)	
Średnica	11 - 17 mm	Mocowanie	Tak
zacisku		przewodów	
		Szerokość	21 mm
		Wysokość	32,5 mm
		Wysokość	32,5 mm
		montażu	
		Rozmiar	M5
		otworu	
		Liczba	1
		otworów na	
		śruby	
		Średnica	5,1 mm
		otworów na	
		śruby	



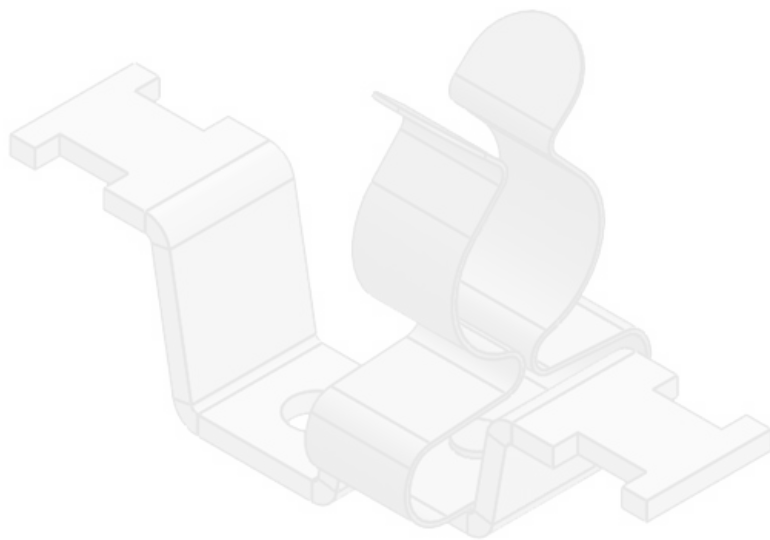
Numer części	36948.3	Min. średnica	6 mm
EAN	4251269322	ekranu kabla	
	365	Maks. średnica	8 mm
Opak.	10	ekranu kabla	
Liczba klamry	1	Długość	43,6 mm
uziemiające		Mocowanie	1
Typ klamry	SKL	przewodów	
Dla max.	1	(zgodne z EN	
liczba kabli		62444)	
Średnica	6 - 8 mm	Mocowanie	Tak
zacisku		przewodów	
		Szerokość	11,8 mm
		Wysokość	27,2 mm
		Wysokość	27,2 mm
		montażu	
		Rozmiar	M4
		otworu	
		Liczba	1
		otworów na	
		śruby	
		Średnica	4,3 mm
		otworów na	
		śruby	



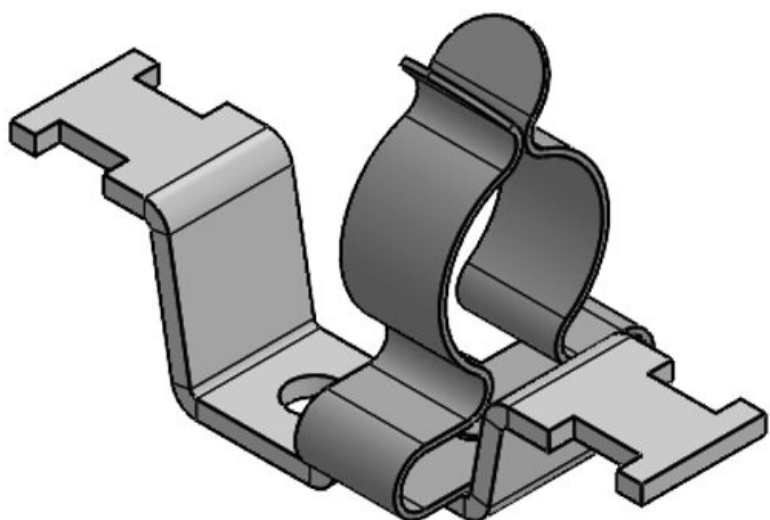
Numer części	36948.4	Min. średnica ekranu kabla	8 mm
EAN	4251269322	Maks. średnica ekranu kabla	11 mm
Opak.	10	Długość	43,6 mm
Liczba klamry uziemiającej	1	Mocowanie przewodów	1
Typ klamry	SKL	(zgodne z EN 62444)	
Dla max. liczby kabli	1	Mocowanie przewodów	Tak
Średnica zacisku	8 - 11	Szerokość	14 mm
		Wysokość	32,2 mm
		Wysokość montażu	32,2 mm
		Rozmiar otworu	M4
		Liczba otworów na śruby	1
		Średnica otworów na śruby	4,3 mm



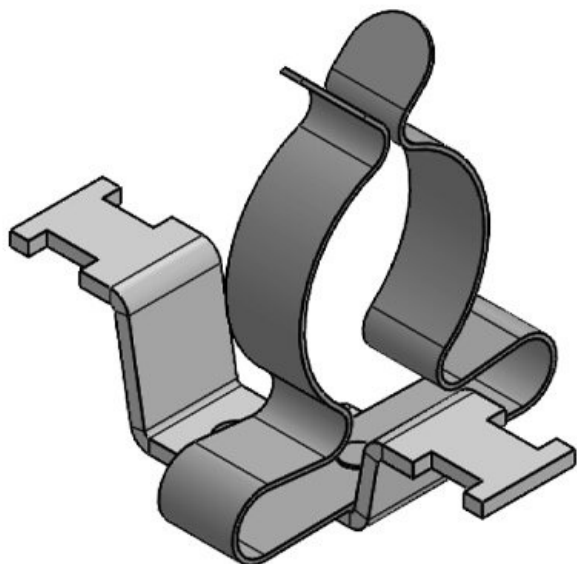
Numer części	37665.150	Min. średnica ekranu kabla	3 mm
EAN	4251269320	Maks. średnica ekranu kabla	12 mm
Opak.	10	Długość	51 mm
Liczba klamry uziemiającej	1	Mocowanie przewodów	1
Typ klamry	MSKL	(zgodne z EN 62444)	
Dla max. liczby kabli	1	Mocowanie przewodów	Tak
Średnica zacisku	3 - 12 mm	Szerokość	14,9 mm
		Wysokość	26 mm
		Wysokość montażu	26 mm
		Rozmiar otworu	M4
		Liczba otworów na śruby	1
		Średnica otworów na śruby	4,1 mm



Numer części	37666.150	Min. średnica	8 mm
EAN	4251269320	ekranu kabla	
	958	Maks. średnica	18 mm
Opak.	10	ekranu kabla	
Liczba klamry	1	Długość	51 mm
uziemiające		Mocowanie	1
Typ klamry	MSKL	przewodów	
Dla max.	1	(zgodne z EN	
liczba kabli		62444)	
Średnica	8 - 18 mm	Mocowanie	Tak
zacisku		przewodów	
		Szerokość	19,7 mm
		Wysokość	32,2 mm
		Wysokość	32,2 mm
		montażu	
		Rozmiar	M4
		otworu	
		Liczba	1
		otworów na	
		śruby	
		Średnica	4,1 mm
		otworów na	
		śruby	



Numer części	37590.150	Min. średnica	17 mm
EAN	4251269324	ekranu kabla	
	871	Maks. średnica	22 mm
Opak.	10	ekranu kabla	
Liczba klamry	1	Długość	51 mm
uziemiające		Mocowanie	1
Typ klamry	SKL	przewodów	
Dla max.	1	(zgodne z EN	
liczba kabli		62444)	
Średnica	17 - 22 mm	Mocowanie	Tak
zacisku		przewodów	
		Szerokość	21 mm
		Wysokość	32,5 mm
		Wysokość	32,5 mm
		montażu	
		Rozmiar	M4
		otworu	
		Liczba	1
		otworów na	
		śruby	
		Średnica	4,1 mm
		otworów na	
		śruby	



Numer części	37591.150	Min. średnica ekranu kabla	22 mm
EAN	4251269324	Maks. średnica ekranu kabla	30 mm
Opak.	10	Długość	51 mm
Liczba klamry uziemiające	1	Mocowanie przewodów	1
Typ klamry	SKL	(zgodne z EN 62444)	
Dla max. liczba kabli	1	Mocowanie przewodów	Tak
Średnica zacisku	22 - 30 mm	Szerokość	35 mm
		Wysokość	41,3 mm
		Wysokość montażu	41,3 mm
		Rozmiar otworu	M4
		Liczba otworów na śruby	1
		Średnica otworów na śruby	4,1 mm

icotek[®]
smart cable management